

۱ UPS را از طریق ۴ عدد گوشواره بر روی دیوار نصب کنید.

۲ درب UPS را از طریق باز کردن پیچ های روی درب آزاد نمایید.

۳ پس از قطع برق (سه فاز و فاز FLC) در جعبه برق، مطابق نقشه صفحه بعد ۵ ترمینال پایینی UPS را به ترمینال های متناظر جعبه برق موتورخانه متصل نمایید و ۵ ترمینال بالایی UPS را به ترمینال های متناظر تابلو فرمان داتیس وصل کنید.

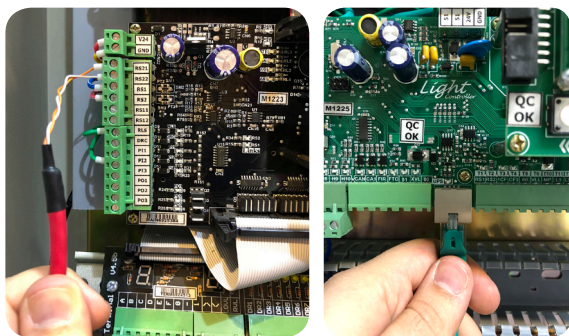
تذکر: تمامی سیم های قدرت در ورودی و خروجی UPS دارای ضخامت یکسان باشند.

تذکر: نیازی به اتصال سیم ارت به بدنه فلزی UPS نمی باشد.

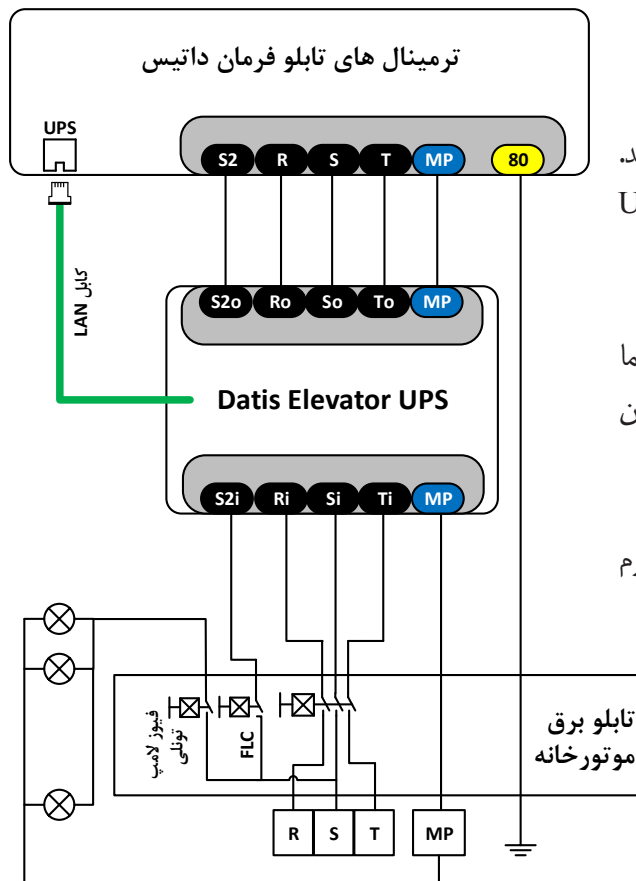
تذکر: اگر به پروژه در حال کار می خواهید UPS را اضافه کنید دقت فرمایید که ابتدا سیم های قدرت را از تابلو فرمان جدا نموده و به ترمینال های ورودی UPS (ترمینال های Ri, Si, Ti, S2i, MP) متصل کنید و سپس با سیم با ضخامت مشابه از ترمینال های خروجی UPS (ترمینال های Ro, So, To, S2o, MP) به تابلو فرمان سیم کشی را انجام دهید.

تذکر: به هیچ وجه سیم های قرمز و مشکی باتری را جابجا نکنید.





در تابلو فرمان داتیس با کنترلر Light کابل شبکه موجود در UPS را به سوکت مربوط به UPS در برد اصلی تابلو فرمان متصل کنید و در تابلو فرمان داتیس مدل Pico سوکت را بچینید، سیم رنگ نارنجی را به ترمینال RS21 و سیم نارنجی - سفید را به RS22 در برد اصلی تابلو فرمان متصل کنید.



تذکره: دقت کنید که فاز S2 باید همفاز با فاز S باشد. در غیر اینصورت تابلو فرمان خطای S<->S2-UPS5 را نمایش خواهد داد.

تذکره: ترمینال‌های بین UPS و تابلو فرمان را حتما متناظر با یکدیگر متصل نمایید. جابجایی اتصال بین فازها منجر به عدم کارکرد UPS خواهد شد.

تذکره: مطابق با نقشه تابلو فرمان، از کنتاکت چهارم کلید ۱/۰ جعبه برق، مدار ایمنی را عبور دهید.

پس از اطمینان از اتصالات، تابلو فرمان را روشن کرده و از طریق منوی All Parameters دسته Main Settings را انتخاب نمایید و پارامتر Rescue را بر Enable قرار دهید.

Light Controller: All Parameters / Main Settings / Rescue = Enable

Pico Model: All Parameters / Main Settings / Emergency Rescue = UPS1

فیوز مینیاتوری BAT در UPS را وصل کنید و درب UPS را با پیچ ببندید.