

شین ارت

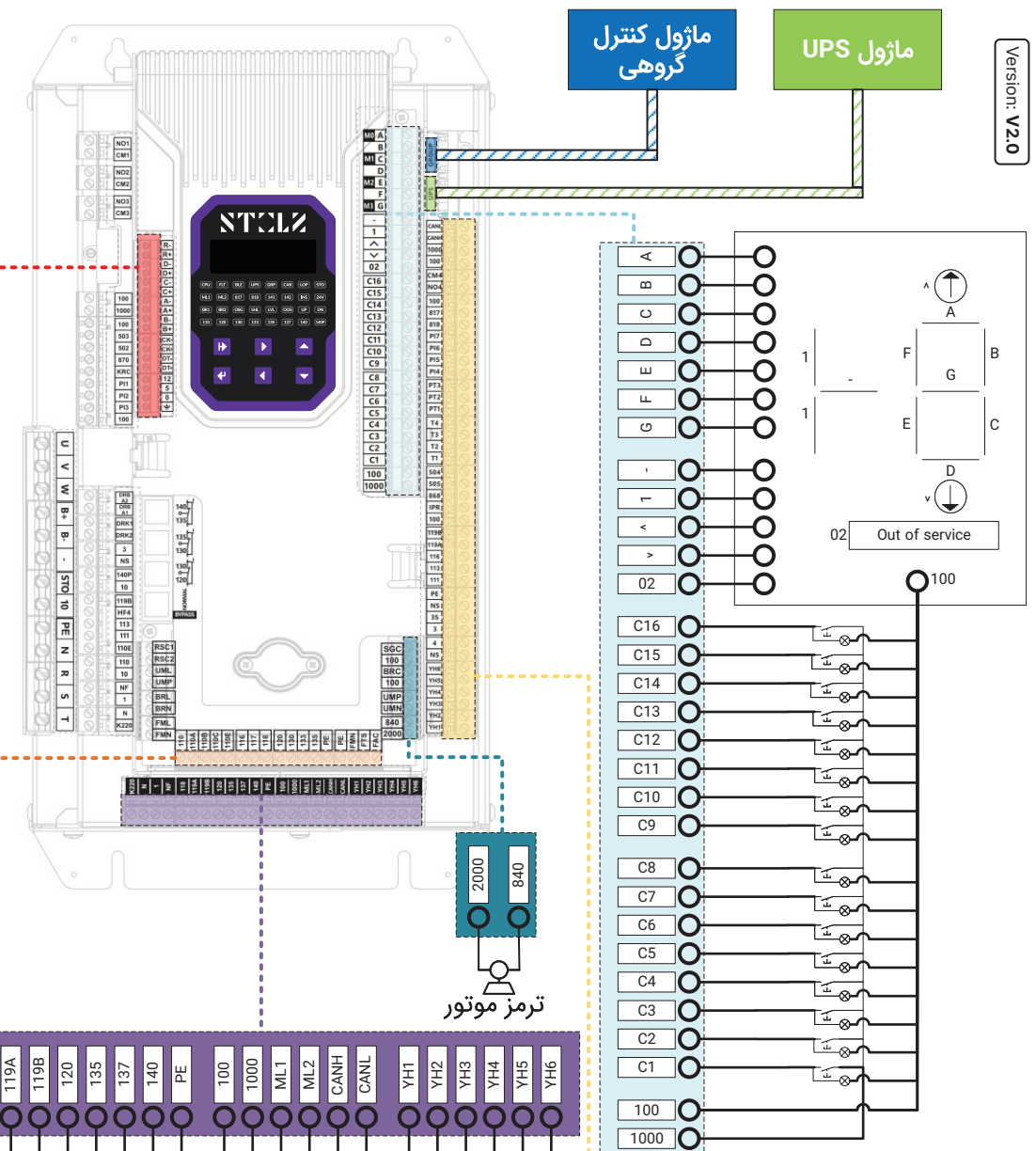
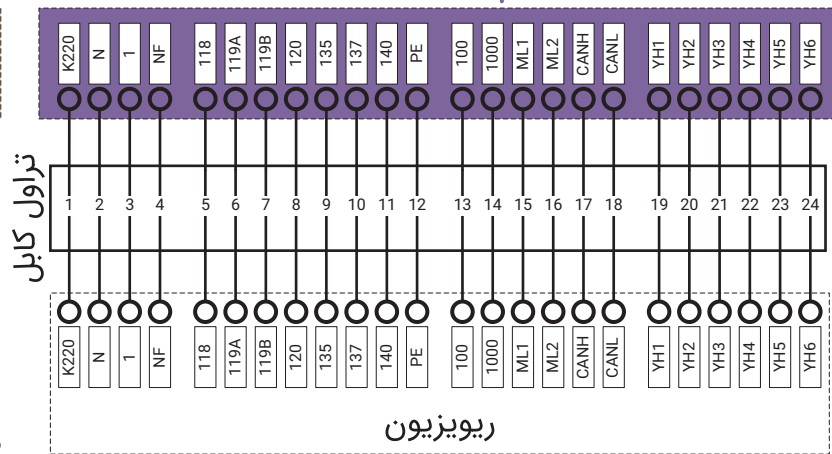
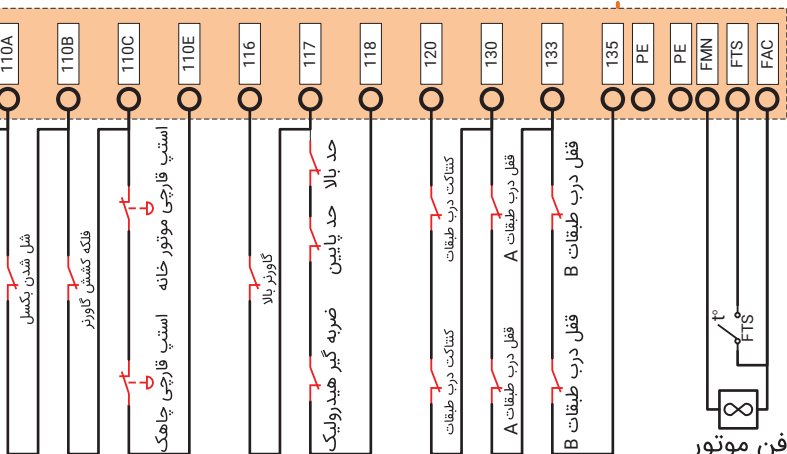
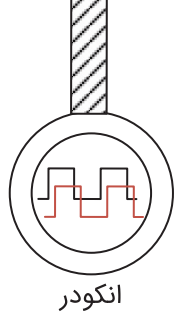
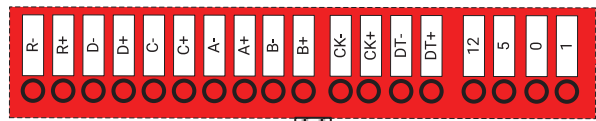
چراغ های تونلی

سوییچ گاورنر

گاورنر

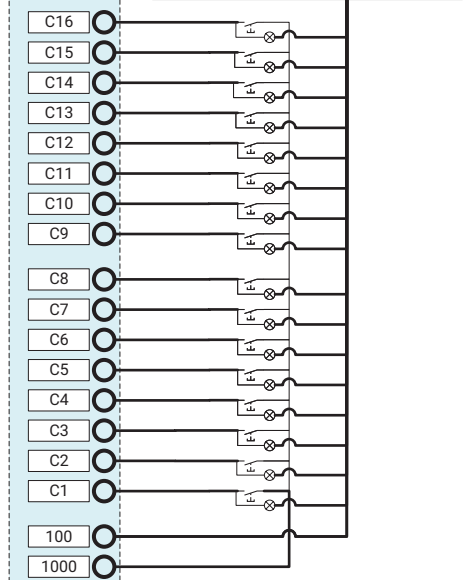
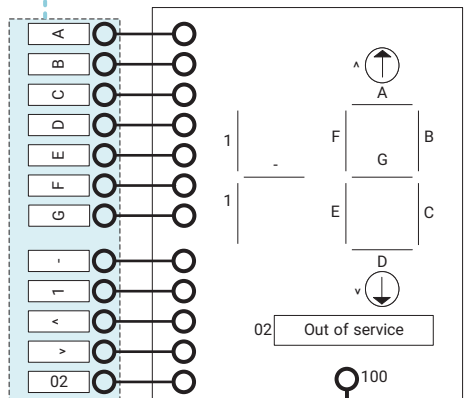
موتور

ولتاژ ورودی

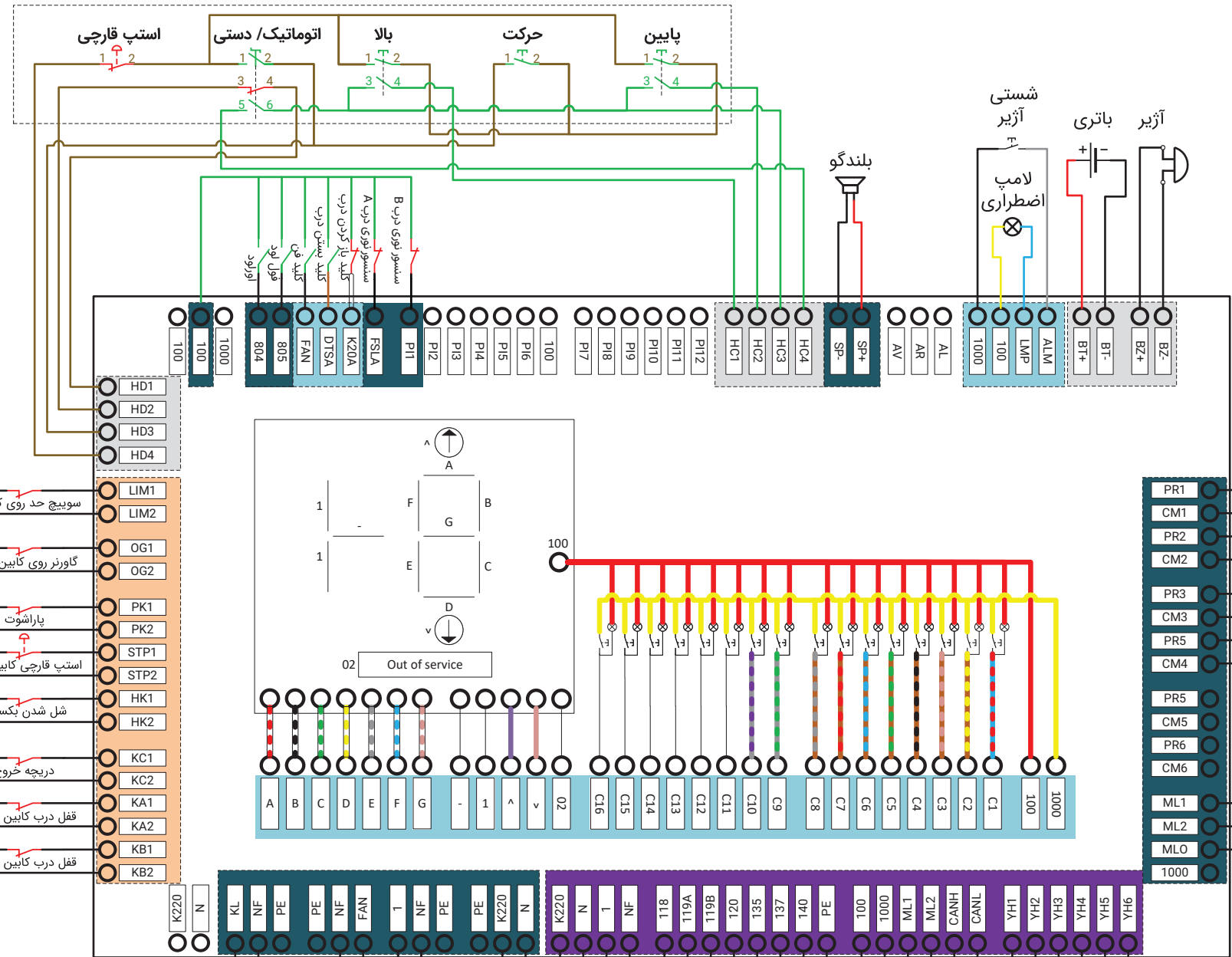


ماژول کنترل گروهی

ماژول UPS

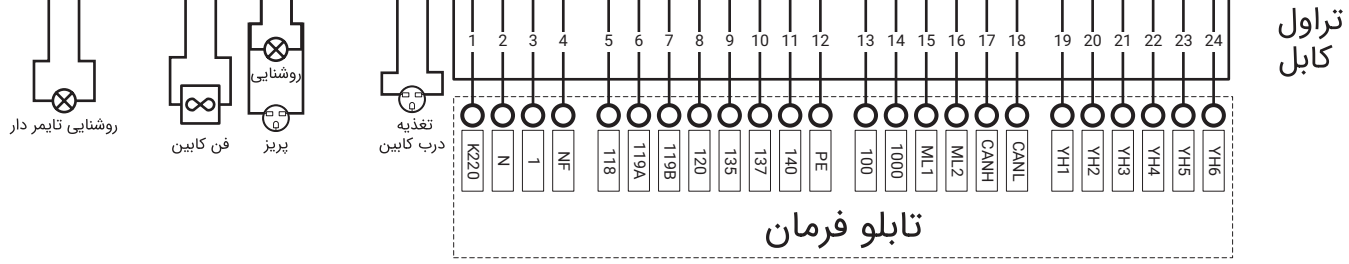


- تجهيزات جعبه کاردک
- تجهيزات روی کابين
- شستی کابين
- سری ایمنی
- تراول کابل



- سوییچ حد روی کابين
- گاورنر روی کابين
- پاراشوت
- استپ قارچی کابين
- شل شدن بکسل
- دریچه خروج
- قفل درب کابين B
- قفل درب کابين A

- فرمان درب کابين A: OPEN, COM, CLOSE
- فرمان درب کابين B: OPEN, COM, CLOSE
- سنسور اول 1 (پایینی)
- سنسور اول 2 (بالایی)
- تغذیه سنسور اول



تابلو فرمان

تراول کابل